

Tartalom

Bevezetés	2
Biztonsági utasítások és figyelmeztetések	3
Leírás	6
Használat	8
A készülék tisztítása és a vízkő eltávolítása	15
Műszaki specifikáció	16
A készüléken, a csomagoláson vagy a tartozékokon használt jelek jelentése	16
Használt csomagolóanyagokra vonatkozó előírások	17

Bevezetés

- A Bayby BBW 2010 cumisüveg és bébiétel melegítő otthon a hálózatról, vagy autóban az akkumulátorról üzemeltethető. A készülék segítségével néhány perc alatt felmelegíthető a cumisüveg tartalma vagy bébiétel.
- A készülék bármilyen cumisüveg típust felmelegít.
- A készülékkel kész bébiételeket, hűtött püréket vagy más ételeket lehet babáknak felmelegíteni.
- Gyorsan és egyszerűen melegít.
- A felmelegítés végén automatikusan kikapcsol.

Biztonsági utasítások és figyelmeztetések

- A cumisüveg és bébiétel melegítőt kizárólag csak a jelen útmutatóban leírtak szerint, az utasításokat betartva használja. A helytelen használat a készülék sérülését vagy meghibásodását, illetve nem megfelelő működését okozhatja. Az útmutatót későbbi felhasználásokhoz őrizze meg.
- A készüléket csak otthon, vagy más fedett helyiségben, illetve az autóban használja. A készüléket és tartozékait ne tegye ki a napsütés közvetlen hatásának.
- A készüléket és vezetékeit 8 év alatti gyerekeknek elérhetetlen helyen tárolja.
- A készüléket, a hálózati vezetéket és a csatlakozódugót vízbe, vagy más folyadékba mártani tilos.
- A vezetéket ne tegye hőforrások közelébe.
- Ha a készüléket 230 V-os hálózatról üzemelteti, akkor azt csak szabályszerűen leföldelt aljzathoz csatlakoztassa. A csatlakozódugót ütközésig nyomja az aljzatba. A készüléket csak a típuscímkén feltüntetett tápfeszültség értékeivel megegyező hálózathoz szabad csatlakoztatni.
- Ha a készüléket hosszabbítóhoz csatlakoztatja, akkor csak olyan hosszabbítót használjon, amely 10 A áramterhelésre biztonságosan használható.
- Ha a készülék, a hálózati vezetéke vagy a csatlakozódugója sérült, akkor a készüléket ne használja. Ha a hálózati vezeték megsérült, akkor azt az áramütések elkerülése érdekében márkaszervizben (vagy villanyszerelő szakemberrel) cseréltesse ki.

- A készüléket ne tegye elektromos vagy gáztűzhelyre, illetve a működő tűzhelyek közelébe.
- A készüléket a melegítendő ételnek megfelelő betéttel használja. Cumisüveghez az A② betétet, bébiételek melegítéséhez az A⑥ betétet használja.
- A készüléket víz nélkül ne kapcsolja be (a víz mennyiségét lásd lent a táblázatban).
- A készüléket 8 évnél idősebb gyerekek, idős, testi és szellemi fogyatékos személyek, illetve a készülék használatát nem ismerő és hasonló készülék üzemeltetéseinek a tapasztalataival nem rendelkező személyek csak a készülék használati utasítását ismerő és a készülék használatáért felelősséget vállaló személy felügyelete mellett használhatják. A készüléket 8 évnél fiatalabb gyerekek felnőtt személy felügyelete mellett sem tisztíthatják. A készülék nem játék, azzal gyerekek nem játszhatnak.
- A készülék tisztítását a tisztítással és a vízkő eltávolítással foglalkozó fejezetben leírtak szerint hajtsa végre.
- A készüléket nem kell előmelegíteni.
- A készülékbe előbb a teljesen összeszerelt cumisüveget (üveg, csavaros fedél és cumi, védőkupak nélkül) tegye bele, majd töltsön a készülékbe vizet. A vizet még a készülék bekapcsolása előtt kell a készülékbe önteni.
- A forró víz súlyos égési sérüléseket okozhat. Legyen nagyon óvatos, amikor a készülékben forró víz található.
- A készülék használata közben a külső felület is felmelegszik.
- A készüléket ne mozgassa és ne hordozza, ha abban forró víz található.

- Amikor a cumisüveg tartalma vagy a bébiétel eléri a kívánt etetési hőmérsékletet, akkor a cumisüveget vagy a bébiételt vegye ki a készülékből. Ha a cumisüveget vagy a bébiételt tartalmazó edényt hosszabb ideig hagyja a készülékben akkor azok tartalma túlmelegszik.
- Mielőtt etetni kezdené a babát, ellenőrizze le az étel vagy tej hőmérsékletét.
- Ha a készülék vízbe esett, akkor azt ne érintse meg. Előbb húzza ki a csatlakozódugót az aljzatból és a készüléket ne használja. Forduljon a márkaszervizhez.



Figyelmeztetés!

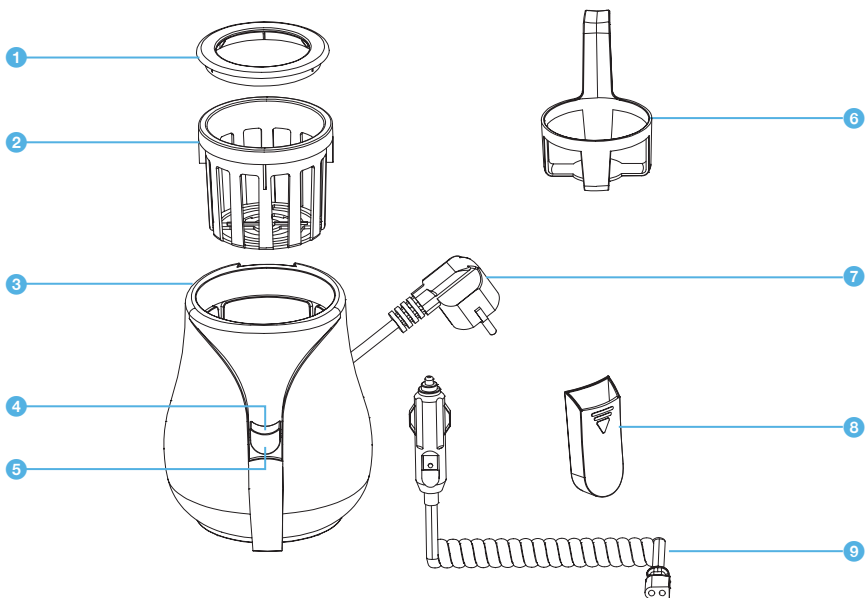
Amennyiben a készülék a hálózathoz van csatlakoztatva, akkor azt ne hagyja felügyelet nélkül.

- Amennyiben a készüléket nem használja, akkor a hálózati vezetékét húzza ki az aljzatból.
- A készülék tisztítása előtt várja meg a készülék teljes lehűlését.
- Tartsa be a vízkő eltávolítási utasításokat, hogy a készülék idő előtt ne hibásodjon meg.
- A készüléket ne próbálja meg kinyitni, szétszedni, vagy javítani. A készülék minden javítását bízza a legközelebbi márkaszervizre. A készülék illetéktelen megbontása esetén a termékhiba felelősség és a garancia megszűnik.
- Javasoljuk, hogy legalább a jótállási idő végéig őrizze meg az eredeti kartondobozt és a csomagolóanyagot, a pénztári bizonylatot és a termékhiba felelősségre vonatkozó eladói nyilatkozatot vagy a garancialevelet. A készüléket legbiztonságosabban a saját eredeti csomagolásában lehet tárolni és szállítani.

Leírás

A készülék részei

A. ábra

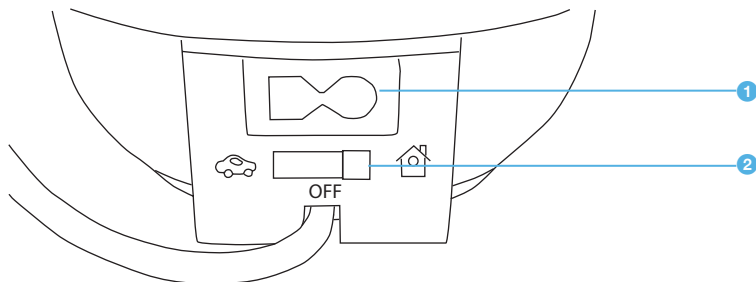


- ① Szűkítő gyűrű cumisüveghez
- ② Betét cumisüveg melegítéséhez
- ③ Melegítő kamra
- ④ Kapcsoló
- ⑤ Kijelző lámpa

- ⑥ Betét bébiétel melegítéséhez
- ⑦ Hálózati vezeték és csatlakozódugó
- ⑧ Mérőpohár
- ⑨ 12 V-os autó adapter

A készülék hátlapja

B. ábra



① Aljzat a 12 V-os autó adapter A^⑨ csatlakoztatásához

② Üzem mód kapcsoló: hálózatról való otthoni használat (ház jel), járműben való használat (autójel) és kikapcsolás (OFF)

Használat

CUMISÜVEG MELEGÍTÉSE

a. Használat otthon



Figyelmeztetés!

A készüléket víz nélkül ne kapcsolja be, a melegítő kamrába töltsön vizet!

- A készüléket vízszintes és stabil felületre helyezze le.
- A cumisüveget tegye a betétbe A②, majd tegye a készülék melegítő kamrájába A③.
- Ha a cumisüveg átmérője kisebb, mint a betét, akkor használja a szűkítő gyűrűt A④. A gyűrűt húzza a cumisüvegre majd így együtt tegye a betétbe A② és a készülék melegítő kamrájába A③.
- A melegítéshez szükséges vízmennyiség pontos adagolásához használja a levehető mérőpocharat A⑤ vagy valamilyen más, térfogat skálával rendelkező poharat (pl. cumisüveget).
- A vizet pontosan adagolja a készülékbe. A víz mennyisége függ a cumisüvegben található étel mennyiségétől és kezdeti hőmérsékletétől. Az adatokat az alábbi táblázatból olvashatja ki (a melegítési idővel együtt).

Cumisüveg melegítés táblázata

Étel mennyisége a cumisüvegben	A cumisüvegben található étel kezdeti hőmérséklete	Kamrába töltendő víz hálózatról való üzemeltetés esetén	Melegítés ideje, hálózatról való üzemeltetés esetén (perc)	Kamrába töltendő víz mennyisége, autóban való használat esetén	Melegítés ideje, autóban való használat esetén (perc)
120 ml vagy kevesebb	20 °C	7 ml	2'10	4 ml	6'15
120 - 240 ml	20 °C	8 ml	3'00	5 ml	8'06
240 - 330 ml	20 °C	8 ml	3'40	6 ml	10'15
120 ml vagy kevesebb	4 °C	10 ml	3'00	6 ml	6'55
120 - 240 ml	4 °C	10,5 ml	4'00	6 ml	11'54
240 - 330 ml	4 °C	10,5 ml	4'30	7 ml	13'57

Megjegyzés:

Az étel (pl. tej) felmelegítése függ a mennyiségtől és a kezdeti hőmérséklettől (pl. szobahőmérsékletéről 20 °C-ról való felmelegítés, vagy hűtőből való kivétel után 4 °C-ról való felmelegítés).

- A táblázatban található adatok polipropilén (PP) cumisüvegekre vonatkoznak. Az üveg cumisüvegek melegítési ideje ezektől eltérhet.
- A cumisüvegben található ételek konzisztenciája eltér egymástól, ezért a melegítési idők csak tájékoztató jellegűek.
- Amennyiben azt észleli, hogy az étel még nem melegedett fel teljesen, akkor ismét kapcsolja be a melegítési ciklust és legközelebb több vizet töltsön a melegítő kamrába A③.
- Amennyiben azt észleli, hogy az étel már túlmelegedett, akkor az ételt hűtse le (az ellenőrzéshez cseppentsen egy csepp ételt a kézfejére), és legközelebb kevesebb vizet töltsön a melegítő kamrába A③.



Figyelmeztetés!

Ha a cumisüveget hosszabb ideig hagyja a készülékben, akkor az étel túlmelegszik. Ha a cumisüvegben anyatej található, akkor a túlmelegedés hatására fontos tápanyagok és vitaminok vesznek el.

- Ügyeljen arra, hogy a víz ne folyjon ki a készülék szélénél.
- A kapcsolót B② tolja „OFF” (kikapcsolva) állásba és a hálózati vezetékét a csatlakozódugóval A⑦ dugja a fali aljzatba.
- A kapcsolóval B② válasszon megfelelő üzemmódot, tehát otthon a ház jelhez tolja a kapcsolót.
- Nyomja meg a készülék kapcsolóját A④.
- A kijelző lámpa A⑤ mutatja a készülék működését.
- A kapcsoló A④ nem kapcsolja le a készüléket. A melegítési ciklus végén a melegítés automatikusan kikapcsol.



Figyelmeztetés!

A készülékből kiáramló gőz forró. A kezét ne tartsa a kiáramló gőz útjába.

- Ha a készüléket szeretné kikapcsolni, akkor a kapcsolót B② állítsa középre (OFF állásba), majd a csatlakozódugót A⑦ húzza ki a fali aljzatból.
- A melegítési ciklus befejezése után a cumisüveget vegye ki a készülékből és a kapcsolót B② állítsa középre (OFF állásba). A hálózati vezetékét húzza ki a fali aljzatból.
- A cumisüveg tartalmát - a cumisüveg készülékből való kivétele után - jól rázza össze. A hőmérséklet ellenőrzéshez cseppentsen egy csepp ételt a kézfejére. Az etetés megkezdése előtt a cumisüveget törölje szárazra.

b. Használat autóban



Figyelmeztetés!

Menet közben a készüléket ne kapcsolja be, a készülékben található forró víz egy váratlan manőver esetén kifolyhat vagy kifröccsenhet. A készülék bekapcsolása előtt indítsa el a motort, hogy a készülék ne merítse le az akkumulátort.

- A készüléket víz nélkül ne kapcsolja be, a melegítő kamrába töltsön vizet!
- A készüléket vízszintes és stabil felületre helyezze le.
- A cumisüveget tegye a betétbe A②, majd tegye a készülék melegítő kamrájába A③.
- Ha a cumisüveg átmérője kisebb, mint a betét, akkor használja a szűkítő gyűrűt A①. A gyűrűt húzza a cumisüvegre majd így együtt tegye a betétbe A② és a készülék melegítő kamrájába A③.
- A melegítéshez szükséges vízmennyiség pontos adagolásához használja a levehető mérőpoharat A⑧ vagy valamilyen más, térfogat skálával rendelkező poharat (pl. cumisüveget).
- A vizet pontosan adagolja a készülékbe. A víz mennyisége függ a cumisüvegben található étel mennyiségétől és kezdeti hőmérsékletétől. Az adatokat az alábbi táblázatból olvashatja ki (a melegítési idővel együtt).
- A hátoldalon található kapcsolót kapcsolja középső „OFF” (kikapcsolva helyzetbe). A 12 V-os adapter A⑨ egyik végét dugja a jármű 12 V-os aljzatába (pl. szivargyújtó), a másik végét a készülék aljzatába B①.
- A kapcsolóval B② válasszon megfelelő üzemmódot, tehát az autóban az autó jelre a kapcsolót.
- Nyomja meg a készülék kapcsolóját A④.
- A kijelző lámpa A⑤ mutatja a készülék működését.
- A kapcsoló A④ nem kapcsolja le a készüléket. A melegítési ciklus végén a melegítés automatikusan kikapcsol.



Figyelmeztetés!

A készülékből kiáramló gőz forró. A kezét ne tartsa a kiáramló gőz útjába.

- A melegítési ciklus befejezése után a cumisüveget vegye ki a készülékből és a kapcsolót B② állítsa középre (OFF állásba). Ezt követően a 12 V-os adaptert A⑨ húzza ki az autó 12 V-os aljzatából is.
- Ha a készüléket szeretné kikapcsolni, akkor a kapcsolót B② állítsa középre (OFF állásba), majd a 12 V-os adaptert A⑨ húzza ki az autó 12 V-os aljzatából.
- A cumisüveg tartalmát - a cumisüveg készülékből való kivétele után - jól rázza össze. A hőmérséklet ellenőrzéshez cseppentessen egy csepp ételt a kézfejére. Az etetés megkezdése előtt a cumisüveget törölje szárazra.

**Figyelmeztetés!**

A készülék autóban való használata előtt ellenőrizze le az autó műszaki adatai között, hogy a 12 V-os aljzat megfelel-e a készülék használatához!

- A készüléket 24 V-os fedélzeti feszültségről (pl. teherautó) ne üzemeltesse. A készüléket a nagyobb tápfeszültség tönkreteszi, vagy a jármű elektromos rendszerében hiba következhet be.

**Figyelmeztetés!**

A 12 V-os adapter A[Ⓞ] kizárólag csak a jelen készülékhez használható. Ne csatlakoztassa más elektromos eszközökhöz.

- A csatlakoztatás előtt ellenőrizze le az autó 12 V-os aljzatának a tisztaságát. Szükség esetén tisztítsa meg.
- Ha a készülék csatlakoztatása előtt az autó aljzatát más készülékhez használta, akkor várjon 5 perccel (az aljzat lehűléséhez), és csak ezután csatlakoztassa a készülék adapterét.

**Figyelmeztetés!**

Az etetés előtt mindig ellenőrizze le az étel megfelelő hőmérsékletét! 12 V-os tápfeszültség esetén a melegítési idő eltér a 230 V-os hálózatról való használat melegítési idejétől. Lásd a fenti táblázat vonatkozó adatait.

BÉBIÉTEL MELEGÍTÉSE

a. Használat otthon



Figyelmeztetés!

A készüléket víz nélkül ne kapcsolja be, a melegítő kamrába töltsön vizet!

- A készüléket vízszintes és stabil felületre helyezze le.
- A bébiételes üvegről vegye le a fedelet (esetleg a címkét is húzza le), majd az üveget tegye az A⑥ betétbe és a készülék melegítő kamrájába A③.
- A melegítéshez szükséges vízmennyiség pontos adagolásához használja a levehető mérőpoharat A⑧ vagy valamilyen más, térfogat skálával rendelkező poharat (pl. cumisüveget).
- A vizet pontosan adagolja a készülékbe. A víz mennyisége függ a bébiétel üvegben található étel mennyiségétől és kezdeti hőmérsékletétől. Az adatokat az alábbi táblázatból olvashatja ki (a melegítési idővel együtt).

Bébiétel melegítés táblázata

Bébiétel mennyisége az üvegben	Bébiétel kezdeti hőmérséklete	Kamrába töltendő víz mennyisége, hálózatról való üzemeltetés esetén	Melegítés ideje, hálózatról való üzemeltetés esetén (perc)	Kamrába töltendő víz mennyisége, autóban való használat esetén	Melegítés ideje, autóban való használat esetén (perc)
130 g	20 °C	9 ml	2'50	7 ml	6'50
190 g	20 °C	11 ml	3'00	11 ml	10'15
130 g	4 °C	20 ml	4'30	17 ml	13'44
190 g	4 °C	20 ml	5'50	19 ml	16'40

Megjegyzés:

A bébiétel felmelegítése függ a mennyiségtől és a kezdeti hőmérséklettől (pl. szobahőmérsékletről 20 °C-ról való felmelegítés, vagy hűtőből való kivétel után 4 °C-ról való felmelegítés).

- A bébiételes üvegben található tartalmak konzisztenciája eltér egymástól, ezért a melegítési idők csak tájékoztató jellegűek.
- A melegítés során a bébiételes üveg tartalmát gyakran keverje meg, hogy az étel egyenletesen melegedjen fel. Ügyeljen arra, hogy az üveg vagy a készülék ne égesse meg a kezét
- Amennyiben azt észleli, hogy az étel még nem melegedett fel teljesen, akkor ismét kapcsolja be a melegítési ciklust és legközelebb több vizet töltsön a melegítő kamrába A③.
- Amennyiben azt észleli, hogy az étel már túlmelegedett, akkor az ételt hűtse le (az ellenőrzéshez cseppentsen egy csepp ételt a kézfejére), és legközelebb kevesebb vizet töltsön a melegítő kamrába A③.



Figyelmeztetés!

Ha a bébiételes cumisüveget hosszabb ideig hagyja a készülékben, akkor az étel túlmelegszik.

- Ügyeljen arra, hogy a víz ne folyjon ki a készülék szélénél, illetve ne folyjon az üvegbe.
- A kapcsolót B② tojja „OFF” (kikapcsolva) állásba és a hálózati vezetékét a csatlakozódugóval A⑦ dugja a fali aljzatba.
- A kapcsolóval B② válasszon megfelelő üzemmódot, tehát otthon a ház jelhez tojja a kapcsolót.
- Nyomja meg a készülék kapcsolóját A④.
- A kijelző lámpa A⑤ mutatja a készülék működését.
- A kapcsoló A④ nem kapcsolja le a készüléket. A melegítési ciklus végén a melegítés automatikusan kikapcsol.



Figyelmeztetés!

A készülékből kiáramló gőz forró. A kezét ne tartsa a kiáramló gőz útjába.

- Ha a készüléket szeretné kikapcsolni, akkor a kapcsolót B② állítsa középre (OFF állásba), majd a csatlakozódugót A⑦ húzza ki a fali aljzattól.
- A melegítési ciklus befejezése után a bébiételes üveget vegye ki a készülékből és a betétből A⑥, majd a kapcsolót B② állítsa középre (OFF állásba). A hálózati vezetékét húzza ki a fali aljzattól.
- A felmelegítés után kiskanállal vegyen ki egy kicsi ételt, és ellenőrizze le, hogy az nem túl forró-e. Az etetés megkezdése előtt a bébiételes üveget törölje szárazra.

b. Használat autóban



Figyelmeztetés!

Menet közben a készüléket ne kapcsolja be, a készülékben található forró víz egy váratlan manőver esetén kifolyhat vagy kifröccsenhet. A készülék bekapcsolása előtt indítsa el a motort, hogy a készülék ne merítse le az akkumulátort.

- A készüléket víz nélkül ne kapcsolja be, a melegítő kamrába töltsön vizet!
- A készüléket vízszintes és stabil felületre helyezze le.
- A bébiételes üvegről vegye le a fedelet (esetleg a címkét is húzza le), majd az üveget tegye az A⑥ betétbe és a készülék melegítő kamrájába A③.
- A melegítéshez szükséges vízmennyiség pontos adagolásához használja a levehető mérőpoharat A⑧ vagy valamilyen más, térfogat skálával rendelkező poharat (pl. cumisüveget).
- A vizet pontosan adagolja a készülékbe. A víz mennyisége függ a bébiétel üvegben található étel mennyiségétől és kezdeti hőmérsékletétől. Az adatokat a fenti táblázatból olvashatja ki (a melegítési idővel együtt).

- A hátoldalon található kapcsolót kapcsolja középső „OFF” (kikapcsolva helyzetbe). A 12 V-os adapter A⑨ egyik végét dugja a jármű 12 V-os aljzatába (pl. szivargyújtó), a másik végét a készülék aljzatába B①.
- A kapcsolóval B② válasszon megfelelő üzemmódot, tehát az autóban az autó jelre a kapcsolót.
- Nyomja meg a készülék kapcsolóját A④.
- A kijelző lámpa A⑤ mutatja a készülék működését.
- A kapcsoló A④ nem kapcsolja le a készüléket. A melegítési ciklus végén a melegítés automatikusan kikapcsol.



Figyelmeztetés!

A készülékből kiáramló gőz forró. A kezét ne tartsa a kiáramló gőz útjába.

- A melegítési ciklus befejezése után a bébiételes üveget vegye ki a készülékből és a betétből A⑥, majd a kapcsolót B② állítsa középre (OFF állásba). Ezt követően a 12 V-os adaptert A⑨ húzza ki az autó 12 V-os aljzatából is.
- Ha a készüléket szeretné kikapcsolni, akkor a kapcsolót B② állítsa középre (OFF állásba), majd a 12 V-os adaptert A⑨ húzza ki az autó 12 V-os aljzatából.
- A felmelegítés után kiskanállal vegyen ki egy kicsi ételt, és ellenőrizze le, hogy az nem túl forró-e. Az etetés megkezdése előtt a bébiételes üveget törölje szárazra.



Figyelmeztetés!

A készülék autóban való használata előtt ellenőrizze le az autó műszaki adatai között, hogy a 12 V-os aljzat megfelel-e a készülék használatához!

- A készüléket 24 V-os fedélzeti feszültségről (pl. teherautó) ne üzemeltesse. A készüléket a nagyobb tápfeszültség tönkreteszti, vagy a jármű elektromos rendszerében hiba következhet be.



Figyelmeztetés!

A 12 V-os adapter A⑨ kizárólag csak a jelen készülékhez használható. Ne csatlakoztassa más elektromos eszközökhöz.

- A csatlakoztatás előtt ellenőrizze le az autó 12 V-os aljzatának a tisztaságát. Szükség esetén tisztítsa meg.
- Ha a készülék csatlakoztatása előtt az autó aljzatát más készülékhez használta, akkor várjon 5 percet (az aljzat lehűléséhez), és csak ezután csatlakoztassa a készülék adapterét.



Figyelmeztetés!

Az etetés előtt mindig ellenőrizze le az étel megfelelő hőmérsékletét! 12 V-os tápfeszültség esetén a melegítési idő eltér a 230 V-os hálózatról való használat melegítési idejétől. Lásd a fenti táblázat vonatkozó adatait.

A készülék tisztítása és a vízkő eltávolítása

Tisztítás

- A tisztítás megkezdése előtt húzza ki a vezetéket az aljzatból, és várja meg a készülék teljes lehűlését.
- A készülékből a vizet mindig öntse ki.
- A készülék külsejét enyhén benedvesített ruhával törölje meg.



Figyelmeztetés!

A készüléket és tartozékait karcoló és durva tisztítóanyagokkal, agresszív (erősen savas vagy lúgos hatású) szerekkel vagy alkohollal tisztítani tilos.

Megjegyzés:

ellenőrizze le, hogy a melegítő kamrába vagy a készülékre nem folyt-e ki a melegített étel.



Figyelmeztetés!

A készüléket és a vezetéket vízbe vagy más folyadékba mártani, vagy folyóvíz alatt elmosni tilos!

- A készüléket mosogatógépben mosni tilos!
- A szűrítő gyűrű A①, a cumisüveg A② és a bébiétel üveg betét A③, valamint a mérőpohár A④ mosogatószeres vízben (ruhával vagy szivaccsal), vagy a mosogatógép felső polcán is elmosogatható.

A vízkő eltávolítása

- A tisztítás megkezdése előtt húzza ki a vezetéket az aljzatból, és várja meg a készülék teljes lehűlését.
- A készülék megfelelő működése érdekében javasoljuk, hogy a készülékből 4 hetente távolítsa el a vízkövet.
- Keverjen össze 100 ml étecetetet 100 ml vízzel és az oldatot öntse a készülék melegítő kamrájába. Az oldatot hagyja a kamrában A③ körülbelül 30 percig hatni, majd öntse ki.
- A készüléket ne kapcsolja be, ha annak a melegítő kamrájába A③ ecetoldatot öntött.
- Az ecetes víz kiöntése után a készülék külsejét és belsejét enyhén benedvesített ruhával többször törölje át. Ha a tisztítás után még nyomokban vízkő maradt a belső falon, akkor a fenti eljárást ismételje meg.

Műszaki specifikáció

Típuszám.....	BBW 2010
Tápfeszültség és teljesítményfelvétel	230 V ~ 50 Hz, 300 W
Tápfeszültség és teljesítményfelvétel autóban.....	12 V DC, 100 W
Érintésvédelmi besorolás	I. osztály
Üzemeltetési feltételek	Környezeti hőmérséklet: 7 °C és 37 °C között

A készüléken, a csomagoláson vagy a tartozékokon használt jelek jelentése



Ez a jel „Fontos figyelmeztetésekre” hívja fel a figyelmét.



A felhasználó a használatba vétel előtt köteles elolvasni a használati útmutatót.



A termék megfelel az adott termékekre vonatkozó összes európai uniós műszaki és egyéb előírásnak.



Gyártási számhoz kapcsolódó jel.



A csomagolóanyagot kijelölt gyűjtőhelyen kell leadni, vagy megfelelő hulladékgyűjtő konténerbe kell kidobni.



PAP

A felhasznált anyag jele.



Ez a jel a terméken vagy a kísérő dokumentációban arra hívja fel a figyelmét, hogy az elektromos vagy elektronikus termék nem dobható a háztartási hulladék közé. A megfelelő ártalmatlanításhoz és újrafelhasználáshoz a terméket kijelölt gyűjtőhelyen adja le. A fentiek alternatívájaként az EU országokban, illetve más európai országokban, hasonló termék vásárlása esetén az elhasznált termék az üzletben is leadható. A termék megfelelő módon történő ártalmatlanításával Ön is segíti megőrizni az értékes természeti erőforrásokat, és hozzájárul a nem megfelelő hulladék-megsemmisítés által okozott esetleges negatív környezeti és egészségügyi hatások megelőzéséhez. A további részletekről a helyi önkormányzati hivatal vagy a legközelebbi hulladékgyűjtő hely ad tájékoztatást. Az ilyen típusú hulladékok nem megfelelő módon történő ártalmatlanítása esetén a helyi előírások értelmében bírság szabható ki.

Az Európai Unió országában működő vállalkozások részére

Ha elektromos vagy elektronikus berendezést kíván ártalmatlanítani, akkor erre vonatkozóan kérjen információkat a termék eladójától vagy forgalmazójától.

Ártalmatlanítás az Európai Unió országain kívül

Ez a jel az Európai Unióban érvényes. Amennyiben ezt a terméket ártalmatlanítani kívánja, akkor tájékoztatásért forduljon a termék eladójához vagy a helyi önkormányzati hivatal illetékes osztályához.



Ez a jel azt jelenti, hogy a termék autóban használható.

Használt csomagolóanyagokra vonatkozó előírások

A használt csomagolóanyagot az önkormányzat által kijelölt hulladékgyűjtő helyen adja le.

Az eredeti használati útmutató nyelve: cseh. A szöveg és a műszaki paraméterek megváltoztatásának a joga fenntartva.